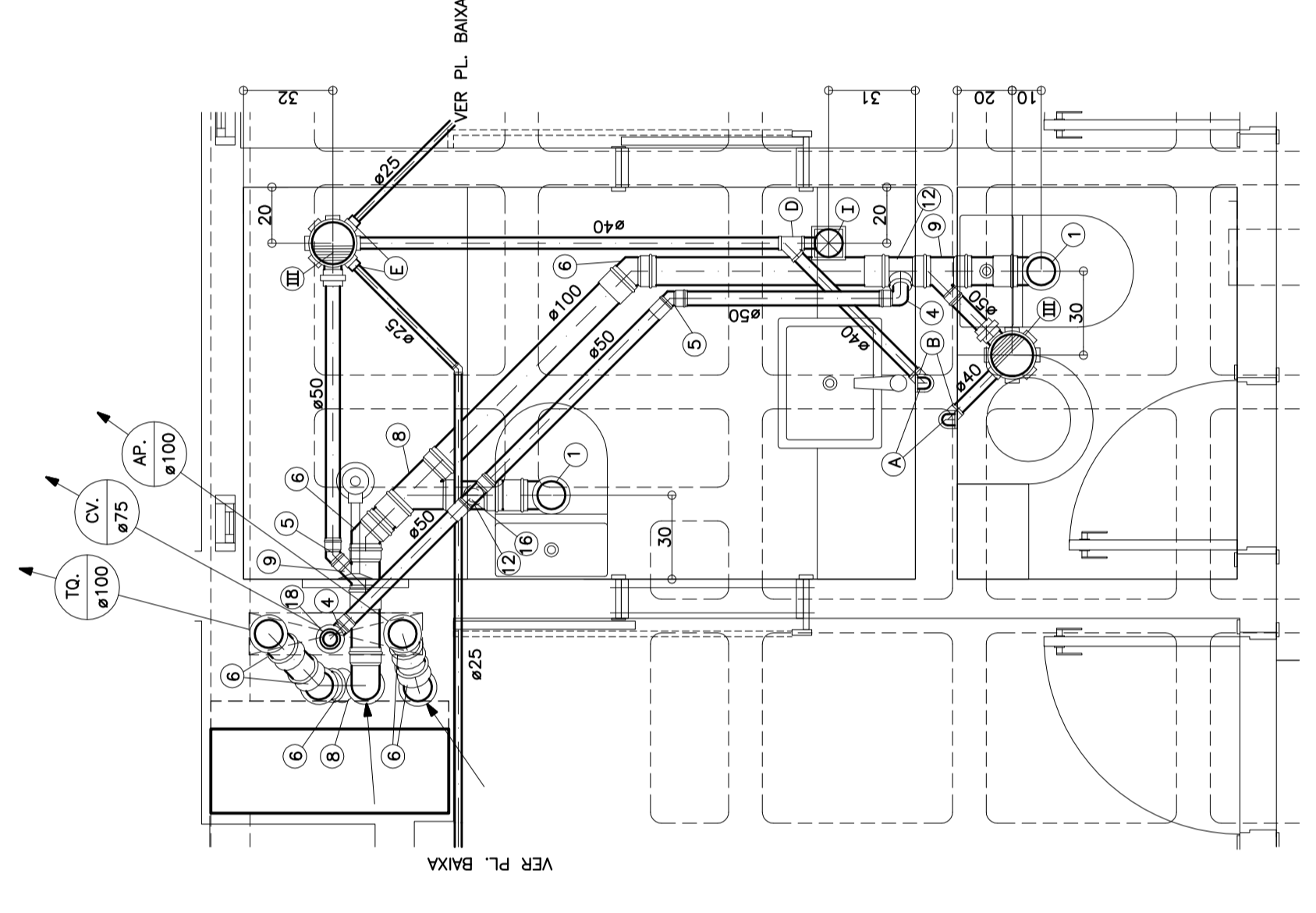


LEGENDA DAS CONEXÕES DE ESGOTO / ÁGUA PLUVIAL

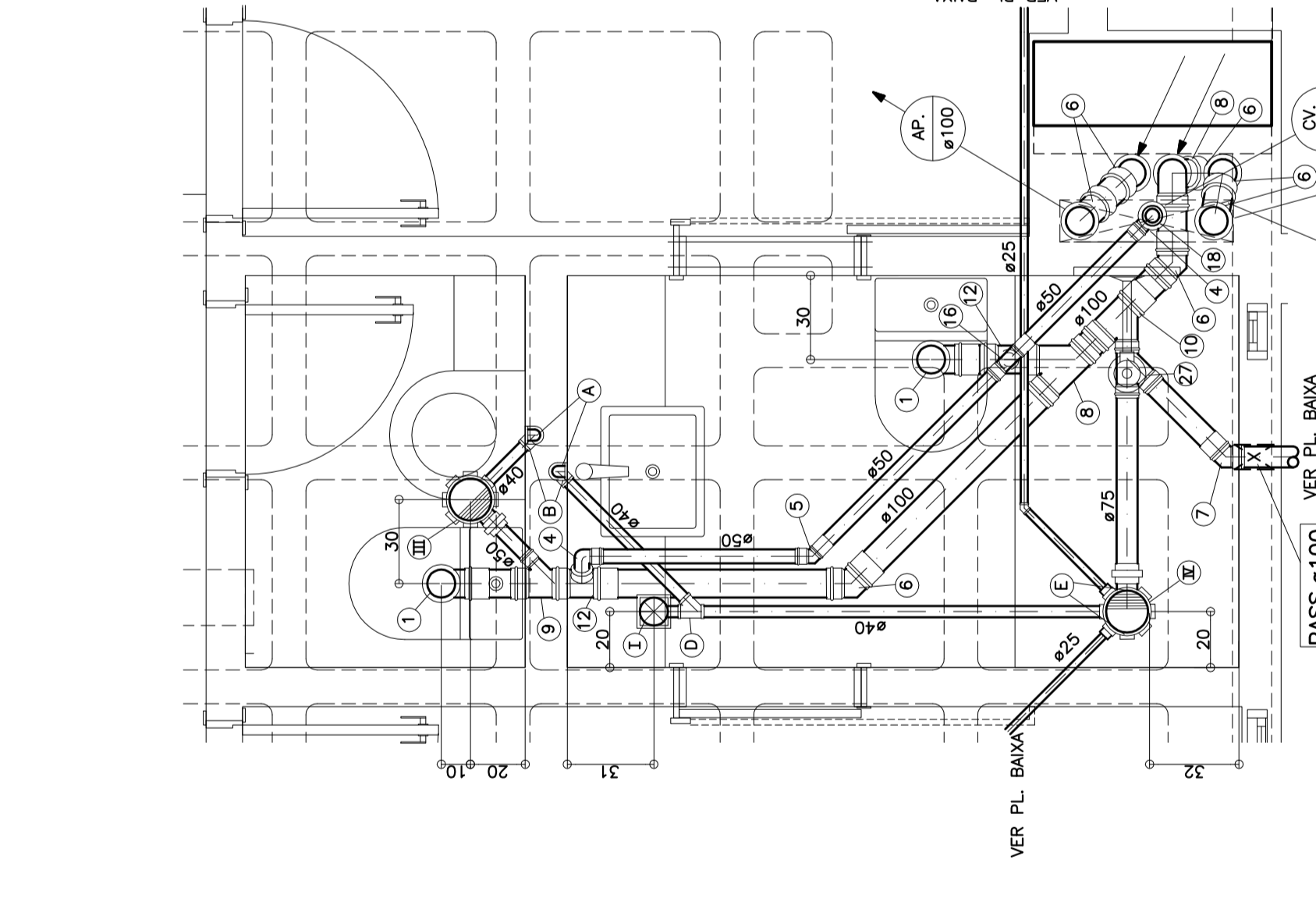
SIMB.	DESCRIÇÃO – ESGOTO PRIMÁRIO
1	CAIXA RALO QUARTO 30" x 150
1A	CAIXA RALO QUARTO 30" x 150 COM VIGA 40x50
2	CAIXA RALO QUARTO 30" x 75
3	CAIXA RALO QUARTO 30" x 75 COM VIGA 40x50
4	CANALIZ. PARA DE COLARÃO
5	JOELHO 90° 450
6	JOELHO 45° 450
7	JOELHO 45° 75
8	JUNÇÃO SIMPLES 45° 100 x 100
9	JUNÇÃO SIMPLES 45° 100 x 50
10	JUNÇÃO SIMPLES 45° 75 x 75
11	JUNÇÃO SIMPLES 45° 75 x 50
12	TE. SANTIAGO 100 x 50
13	JUNÇÃO INVERTIDA 45° 75 x 50
14	TE. DE INSERÇÃO 100 x 75
15	TE. SANTIAGO 450 x 50
16	TE. SANTIAGO 450 x 75
17	BOMBA DE REDUÇÃO 450 x 40
18	REDUÇÃO EXCÊNTRICA 75 x 50
19	REDUÇÃO EXCÊNTRICA 100 x 75
20	CAIXA 17" 30" CUBA, 75x50 BRANCA, C/ BOLSAS 7" PE DE COLARÃO
21	JUNÇÃO DIFUSA 45° 100 x 100 x 100
22	REDUÇÃO EXCÊNTRICA 100 x 50
23	TE. SANTIAGO 75 x 50
24	JUNÇÃO DIFUSA 45° 75 x 50
25	TE. SANTIAGO 100 x 75
26	JUNÇÃO SIMPLES 45° 75 x 75
27	TE. SANTIAGO 75 x 75
28	TE. SANTIAGO 100 x 100
29	PLUGO 100, 75 ou 450
30	CAIXA RALO QUARTO 30" x 150 COM VIGA 40x50
31	CAIXA RALO QUARTO 30" x 75 COM VIGA 40x50
32	TE. DE INSERÇÃO 100 x 100

SIMB.	DESCRIÇÃO – ESGOTO SECUNDÁRIO
A	ABERTURA 30x15cm
B	CAIXA 45° 400
C	CAIXA 45° 450
D	SANFONADO 45° 400 x 40
E	REDUÇÃO 450 x 250
F	REDUÇÃO 450 x 250
G	REDUÇÃO 450 x 250

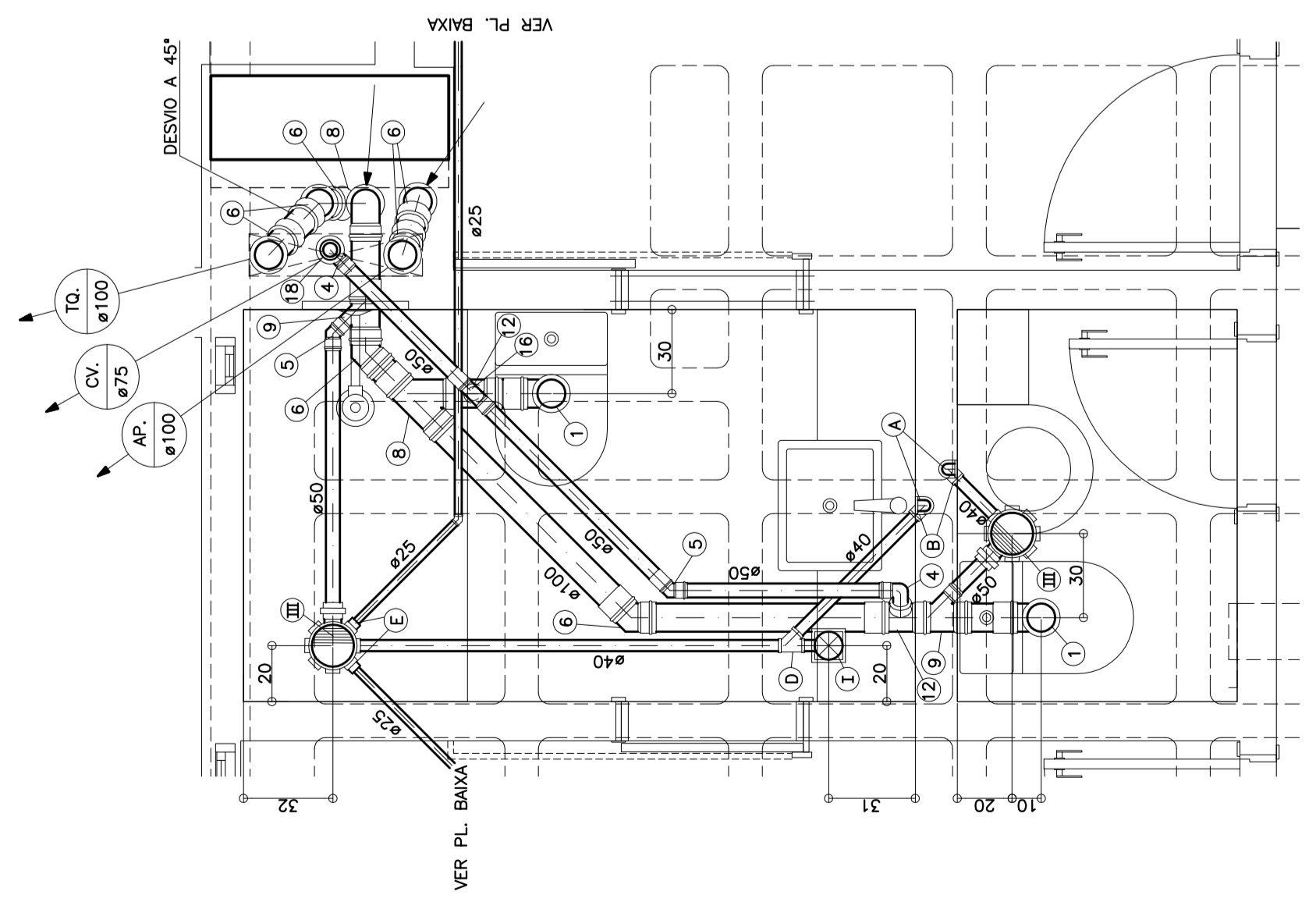
SIMB.	DESCRIÇÃO – ACESSÓRIOS
1	CAIXA SECA 100 C/ SIDA 400
2	RAIO SFERIZADO 100 x 150 x 50 C/ GREIHA
3	RAIO SFERIZADO 150 x 185 x 75 C/ GREIHA
4	RAIO SFERIZADO 150 x 185 x 50 / 75 C/ TAMPA CEDA (HERMÉTICO)
5	RAIO SFERIZADO 150 x 185 x 50 / 75 C/ TAMPA CEDA (HERMÉTICO)



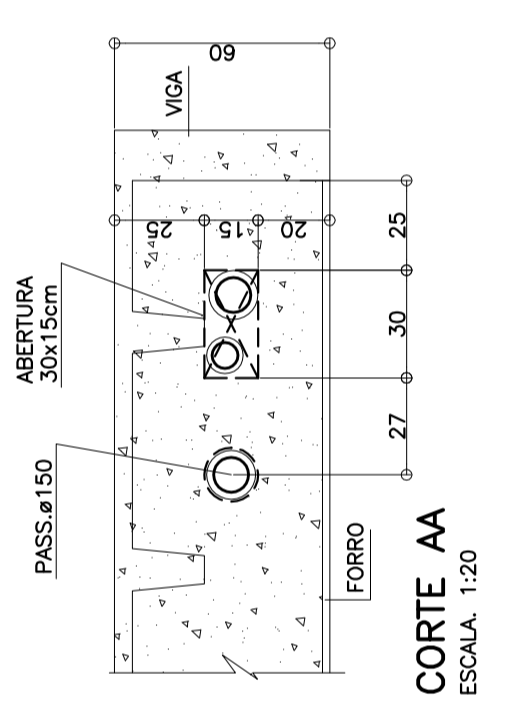
1 E LAVABO e BANHO SEMI-SUITE (x6)
ESCALA 1:20 – 1º PAVIMENTO – BLOCO-A e B



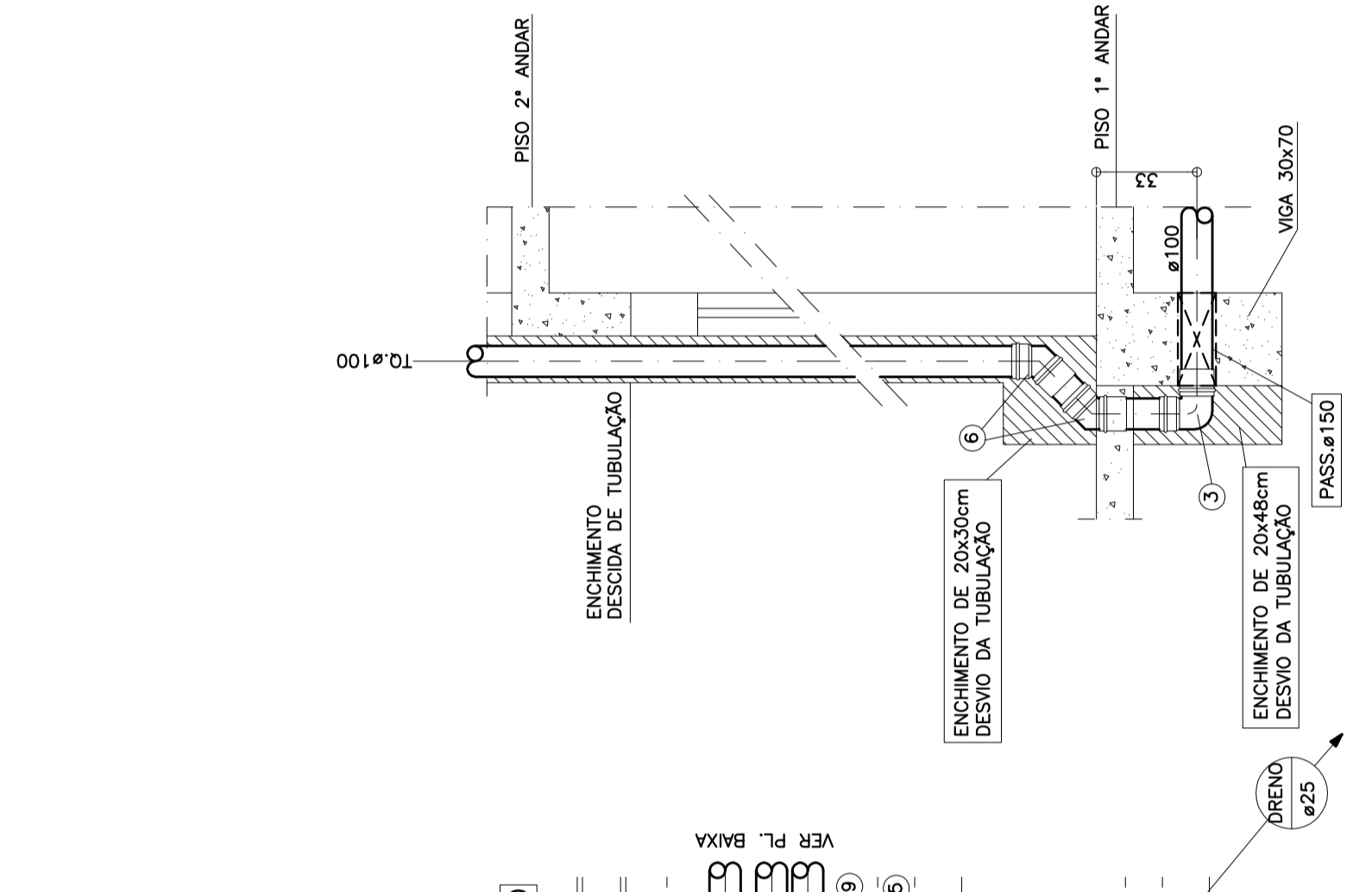
2 E LAVABO e BANHO SEMI-SUITE (x2)
ESCALA 1:20 – 1º PAVIMENTO – BLOCO-A e B



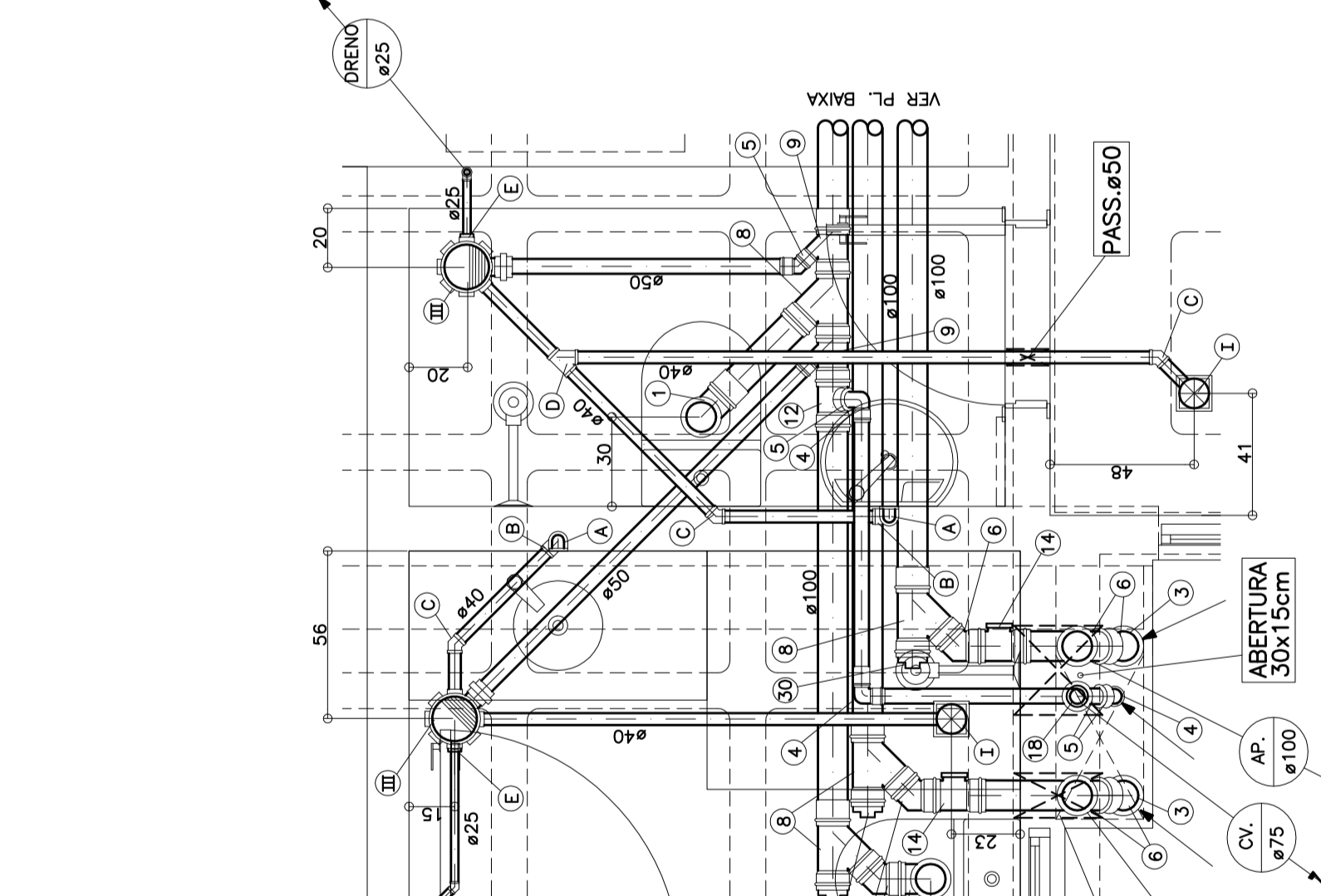
3 E LAVABO e BANHO SEMI-SUITE (x6)
ESCALA 1:20 – 1º PAVIMENTO – BLOCO-A e B



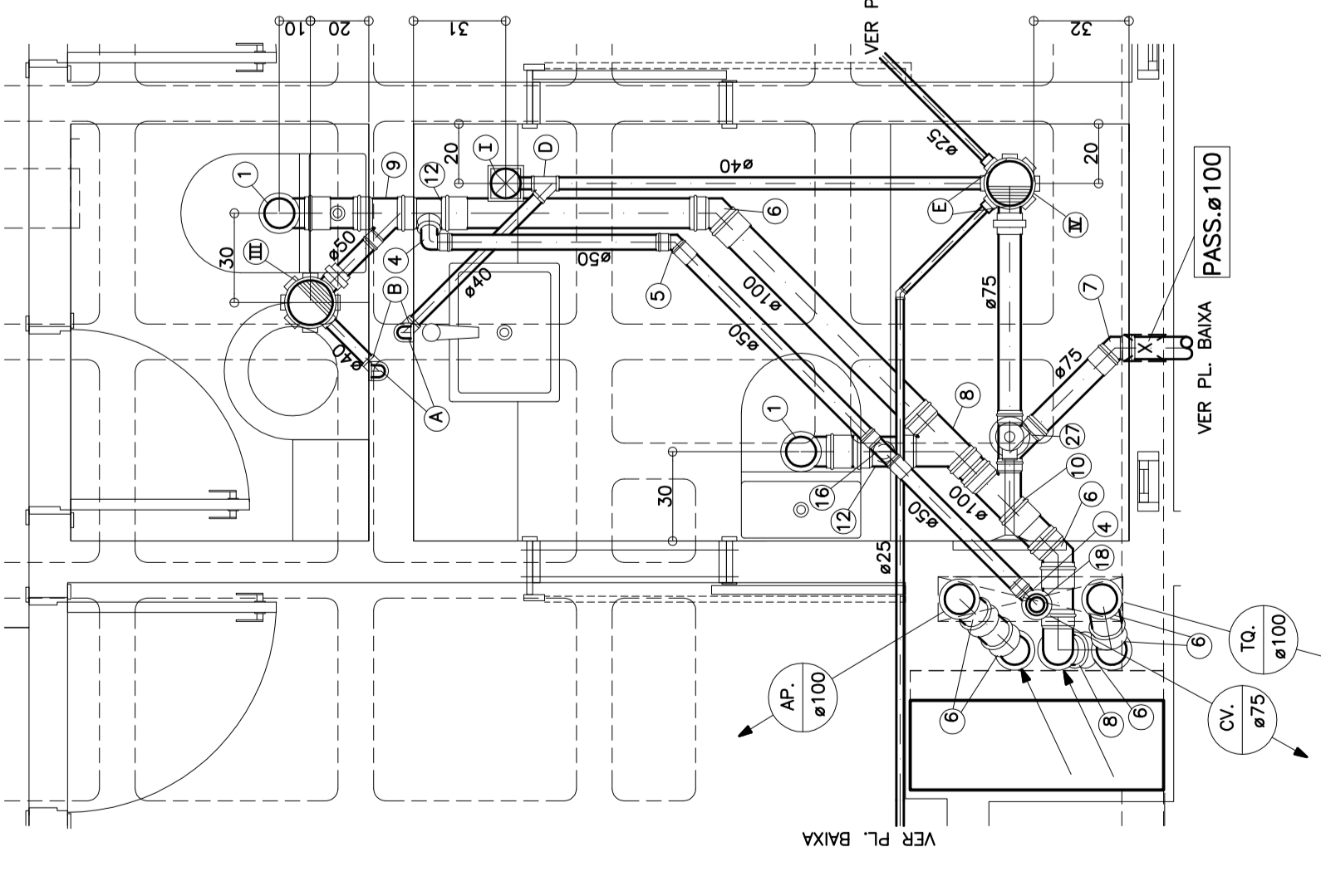
CORTE AA
ESCALA 1:20



CORTE BB
ESCALA 1:20



CORTE CC
ESCALA 1:20



CORTE DD
ESCALA 1:20

OBS:
1 – AS COTAS REFEREM-SE AS PAREDES ACABADAS
2 – AS COTAS DE AMARRAÇÃO DAS LOUÇAS NOS BANHEIROS, SÃO DE RESPONSABILIDADE DO PROJETO DE ARQUITETURA EXECUTIVO.
3 – TODAS AS PASSAGENS EM VIGA DEVERÃO SER DEIXADAS NA CONCRETAGEM

4 E LAVABO e BANHO SEMI-SUITE (x2)
ESCALA 1:20 – 1º PAVIMENTO – BLOCO-A e B

5 E BANHO SERVIÇO e SUITE (x8)
ESCALA 1:20 – 1º PAVIMENTO – BLOCO-ABC e D

6 E BANHO SERVIÇO e SUITE (x8)
ESCALA 1:20 – 1º PAVIMENTO – BLOCO-ABC e D

7 E COZINHA e ÁREA DE SERVIÇO (x4)
ESCALA 1:20 – 1º PAVIMENTO – BLOCO-ABC e D

8 E COZINHA e ÁREA DE SERVIÇO (x4)
ESCALA 1:20 – 1º PAVIMENTO – BLOCO-ABC e D

9 E PIA DA CHURRASQUEIRA (x6)
ESCALA 1:20 – 1º PAVIMENTO – BLOCO-ABC e D

10 E PIA DA CHURRASQUEIRA (x2)
ESCALA 1:20 – 1º PAVIMENTO – BLOCO-A e B

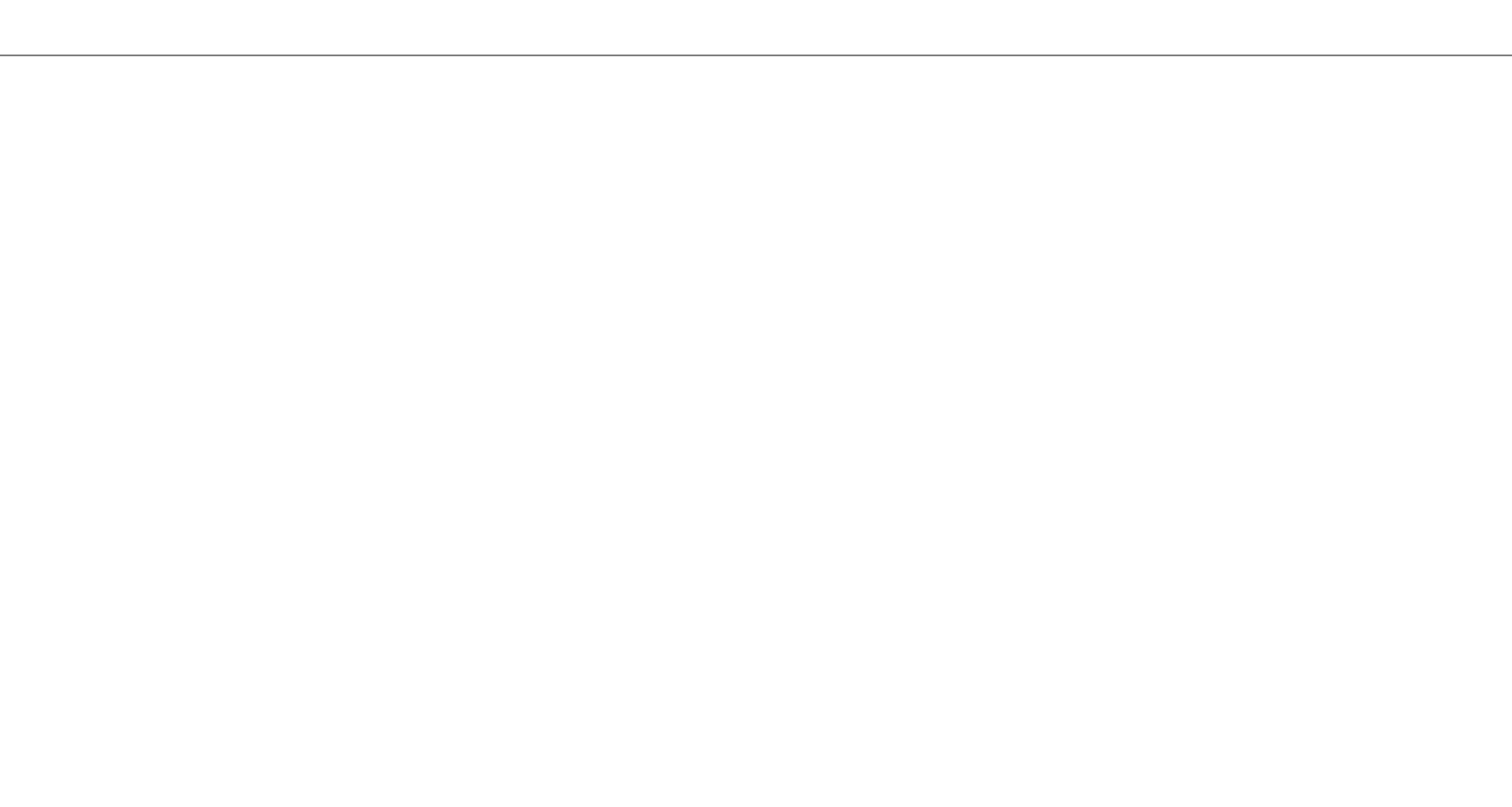
DATA	DESCRIÇÃO		
20/01/10	DESENHO-1		
	DESENHO DE REFERÊNCIA		
CONTÉUDO	FOLHA N°	CONTÉUDO	FOLHA N°
2. SIBRISOLO BLOCO-A	IHA-17/32	MEZANINO BLOCO-A e B	IHA-17/32
2. SIBRISOLO BLOCO-B	IHA-17/32	1º PAVIMENTO BLOCO-A	IHA-19/32
2. SIBRISOLO BLOCO-C	IHA-17/32	1º PAVIMENTO BLOCO-B	IHA-20/32
1. SIBRISOLO BLOCO-A	IHA-21/32	AMPLIAÇÕES ESGOTO E-1 ao E-10	IHA-21/32
1. SIBRISOLO BLOCO-B	IHA-21/32	AMPLIAÇÕES ESGOTO E-11 ao E-16A	IHA-22/32
1. SIBRISOLO BLOCO-C	IHA-21/32	10º PAV. B.L. A e B, 9º PAV. B.L. C e D	IHA-24/32
TERREO BLOCO-A	IHA-21/32	10º PAV. A e B, 10º PAV. B.L. C e D	IHA-25/32
TERREO BLOCO-B	IHA-21/32	10º PAV. A e B, 10º PAV. B.L. C e D, COBERTURA IHA-26/32	IHA-26/32
TERREO BLOCO-C	IHA-21/32	AMPLIAÇÕES ESGOTO E-1 ao E-9	IHA-29/32
AMPLIAÇÕES ESGOTO E-31, 32, 33, 34 ao 38	IHA-29/32	AMPLIAÇÕES ESGOTO E-10 ao A-9	IHA-29/32
AMPLIAÇÕES ESGOTO E-18 ao 119	IHA-29/32	AMPLIAÇÕES ESGOTO E-10 ao A-9	IHA-29/32
AMPLIAÇÕES ESGOTO E-120 ao 121	IHA-29/32	AMPLIAÇÕES ESGOTO E-10 ao A-9	IHA-29/32
SOMÉTICOS A-130 ao 133	IHA-29/32	ESCALA BUBAL	IHA-30/32
		ESCALA VERTICAL DE ÁGUA POTÁVEL	IHA-32/32

martins
PROJETOS DE INSTALAÇÕES
SUA - 3, N° 900 SULA 217/18 ID. 160
CEXA N° 6997/0 - RF
FONE:(048)3332 6448 Fax:(048)33234 3359
C/MAIL: martin.teh@brturbo.com.br

GUARÁ - DF
ENDEREÇO: SINA GUARÁ II ÁREA ESPECIAL, DA LOTES 6 e H
PROPRIETÁRIO: ESCO INCORPORADORA E IMOBILIÁRIA LTDA
AUTOR DO PROJETO: MARTINS PROJETOS DE INSTALAÇÕES / ADALBERTO BERNARDO DE PONTES
RESP. TÉCNICO:

PROPRIETÁRIO:	
AUTOR DO PROJETO: ENG. CIVIL	CEXA N° 13.296-0-06
RESP. TÉCNICO:	CEXA N°
CAESB	CEXA
CAESB	CAESB

BRANQUELA - DF
FOLHA N°
N° PROJETO DE INSTALAÇÕES: HIJRO-SANITÁRIO – ÁGUA POTÁVEL, ÁGUA PLUVIAL e ESGOTO: AMPLIAÇÕES ESGOTO E-1 ao E-10
CLUBE RESIDENCIAL Olympique
ESCALA: 1:20
TÍTULO: INSTALAÇÕES DE ESGOTO
AUTOR: MARTINS PROJETOS DE INSTALAÇÕES
PROJETO: MARTINS PROJETOS DE INSTALAÇÕES



1 E LAVABO e BANHO SEMI-SUITE (x6)
ESCALA 1:20 – 1º PAVIMENTO – BLOCO-A e B



2 E LAVABO e BANHO SEMI-SUITE (x2)
ESCALA 1:20 – 1º PAVIMENTO – BLOCO-A e B



3 E LAVABO e BANHO SEMI-SUITE (x6)
ESCALA 1:20 – 1º PAVIMENTO – BLOCO-A e B



CORTE AA
ESCALA 1:20



CORTE BB
ESCALA 1:20



CORTE CC
ESCALA 1:20



CORTE DD
ESCALA 1:20

OBS:
1 – AS COTAS REFEREM-SE AS PAREDES ACABADAS
2 – AS COTAS DE AMARRAÇÃO DAS LOUÇAS NOS BANHEIROS, SÃO DE RESPONSABILIDADE DO PROJETO DE ARQUITETURA EXECUTIVO.
3 – TODAS AS PASSAGENS EM VIGA DEVERÃO SER DEIXADAS NA CONCRETAGEM

4 E LAVABO e BANHO SEMI-SUITE (x2)
ESCALA 1:20 – 1º PAVIMENTO – BLOCO-A e B

5 E BANHO SERVIÇO e SUITE (x8)
ESCALA 1:20 – 1º PAVIMENTO – BLOCO-ABC e D

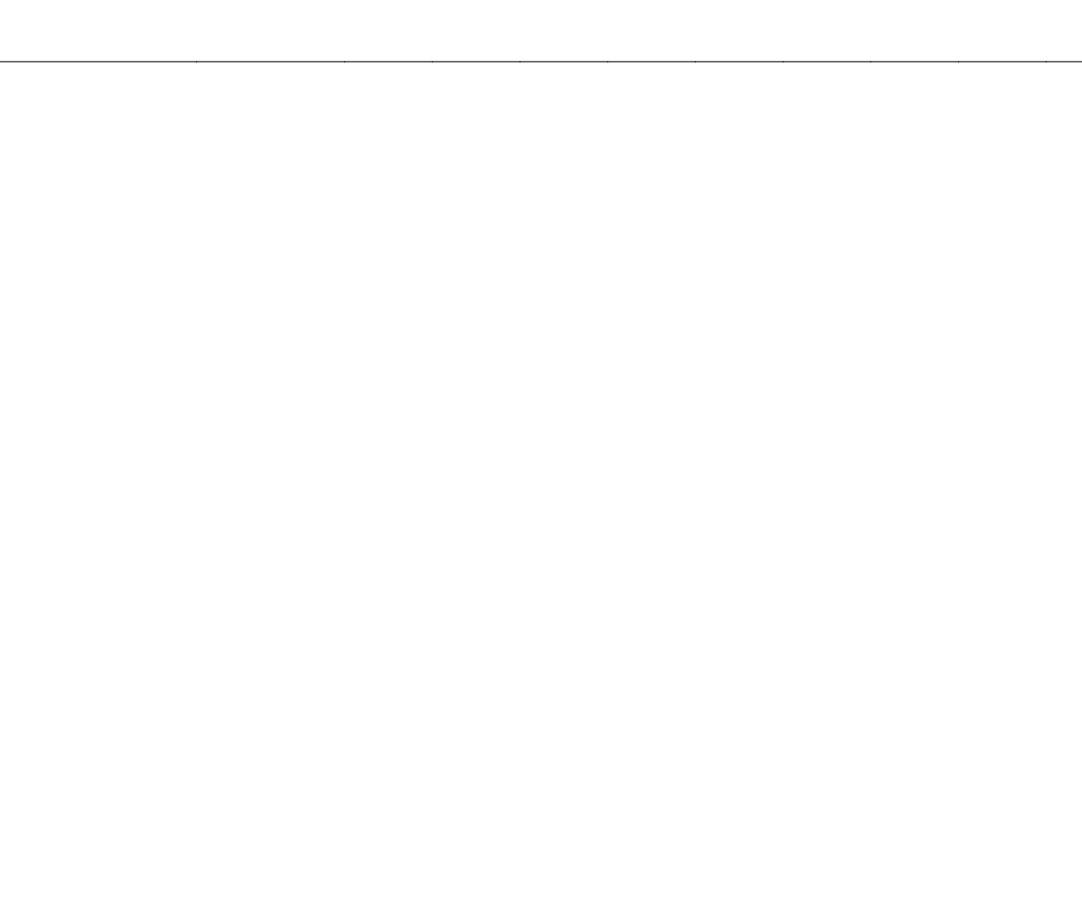
6 E BANHO SERVIÇO e SUITE (x8)
ESCALA 1:20 – 1º PAVIMENTO – BLOCO-ABC e D

7 E COZINHA e ÁREA DE SERVIÇO (x4)
ESCALA 1:20 – 1º PAVIMENTO – BLOCO-ABC e D

8 E COZINHA e ÁREA DE SERVIÇO (x4)
ESCALA 1:20 – 1º PAVIMENTO – BLOCO-ABC e D

9 E PIA DA CHURRASQUEIRA (x6)
ESCALA 1:20 – 1º PAVIMENTO – BLOCO-ABC e D

10 E PIA DA CHURRASQUEIRA (x2)
ESCALA 1:20 – 1º PAVIMENTO – BLOCO-A e B



1 E LAVABO e BANHO SEMI-SUITE (x6)
ESCALA 1:20 – 1º PAVIMENTO – BLOCO-A e B



2 E LAVABO e BANHO SEMI-SUITE (x2)
ESCALA 1:20 – 1º PAVIMENTO – BLOCO-A e B



3 E LAVABO e BANHO SEMI-SUITE (x6)
ESCALA 1:20 – 1º PAVIMENTO – BLOCO-A e B

CORTE AA
ESCALA 1:20

CORTE BB
ESCALA 1:20

CORTE CC
ESCALA 1:20

CORTE DD
ESCALA 1:20

OBS:
1 – AS COTAS REFEREM-SE AS PAREDES ACABADAS
2 – AS COTAS DE AMARRAÇÃO DAS LOUÇAS NOS BANHEIROS, SÃO DE RESPONSABILIDADE DO PROJETO DE ARQUITETURA EXECUTIVO.
3 – TODAS AS PASSAGENS EM VIGA DEVERÃO SER DEIXADAS NA CONCRETAGEM

4 E LAVABO e BANHO SEMI-SUITE (x2)
ESCALA 1:20 – 1º PAVIMENTO – BLOCO-A e B

5 E BANHO SERVIÇO e SUITE (x8)
ESCALA 1:20 – 1º PAVIMENTO – BLOCO-ABC e D

6 E BANHO SERVIÇO e SUITE (x8)
ESCALA 1:20 – 1º PAVIMENTO – BLOCO-ABC e D

7 E COZINHA e ÁREA DE SERVIÇO (x4)
ESCALA 1:20 – 1º PAVIMENTO – BLOCO-ABC e D

8 E COZINHA e ÁREA DE SERVIÇO (x4)
ESCALA 1:20 – 1º PAVIMENTO – BLOCO-ABC e D

9 E PIA DA CHURRASQUEIRA (x6)
ESCALA 1:20 – 1º PAVIMENTO – BLOCO-ABC e D

10 E PIA DA CHURRASQUEIRA (x2)
ESCALA 1:20 – 1º PAVIMENTO – BLOCO-A e B